

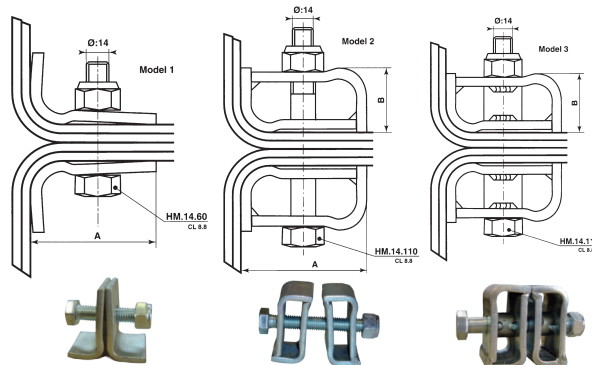
Gurtverbinder

Zur Montage der Elevatorgurte liefert Bechtel auch die nötigen Gurtverbinder. In diversen Ausführungen und für Gurte aller Art.

Gurtverbindermodelle 1, 2 und 3

Abmessungen Modelle 1, 2 und 3 (in mm)

	A	B	max. Gurtbelastung
Modell 1	62	32	400 kg/cm
Modell 2	68	32	800 kg/cm
Modell 3	68	32	1.250 kg/cm



Gurtverbinder Speedy

Dreiteiliger Gurtverbinder aus Gusseisen oder Bronze, Standardbreite 50 mm, geeignet für eine maximale Gurtbelastung von 800 kg/cm.

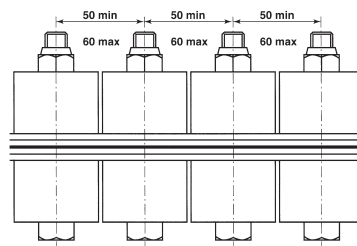


Gurtverbinder des Typs Speedy

Montage der Gurtverbinder

Beispiel für die Montage von 4 Gurtverbinde für Gurtbreiten zwischen 200 und 230 cm.

Die einzelnen Gurtverbinder dürfen einen Abstand zwischen 5 und 10 mm aufweisen.



Klemmlaschenverbinder

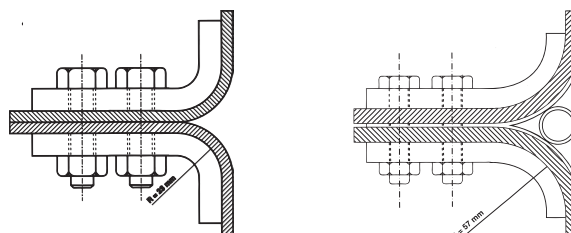
Eine Alternative zu den Gurtverbinde sind die Klemmlaschenverbinder. Diese werden für Sie maßgefertigt. Zwei Modelle sind erhältlich:

Modell A:

Für leichte bis mittelschwere Anwendungen.

Modell B:

Klemmlaschenverbinder mit keilförmigem Zwischenstück, das den Gurt bei seiner Bewegung über die Gurtscheibe begleitet. Eignet sich für Anwendungen mit höherer Belastung.



Modell A

Modell B

