

Kunststoffkratzer

BECHTEL Kunststoffkratzer sind aus flexiblem und strapazierfähigem Nylon gefertigt. Da es keinen Kontakt Stahl auf Stahl gibt, hat die Kette einen ruhigen Lauf. Die Kunststoffkratzer sind energiesparend, geräusch-reduzierend und kostensparend. Es stehen verschiedene Kunststoffarten zur Verfügung: Nylon, Nylon mit Glasfaserverstärkung, Zytel und FDA-Qualität.

Nylon-Kunststoffkratzer

- geräuschkämmend
- flexibel / biegsam
- geringer Reibungswiderstand und Energieeinsparend
- kostengünstiger wegen längerer Standzeit, da weniger Verschleiß an Kette und Trogboden
- machen Verschleißleisten überflüssig
- temperaturbeständig von -20 ° C bis +70 ° C
- einfach und sehr schnell zu installieren oder zu ersetzen

Nylon-Kunststoffkratzer mit Glasfaserverstärkung

- Eigenschaften wie die Nylon-Kunststoffkratzer, zusätzliche Versteifung für schwere Beanspruchung, jedoch nicht flexibel/biegsam.

Zytel-Kunststoffkratzer

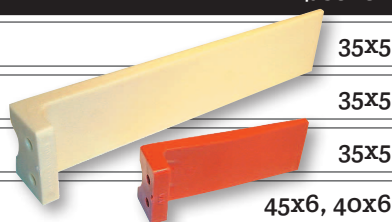
- Eigenschaften wie Nylon-Kunststoffkratzer, für Temperaturbereiche von +70°C bis +110°C geeignet.

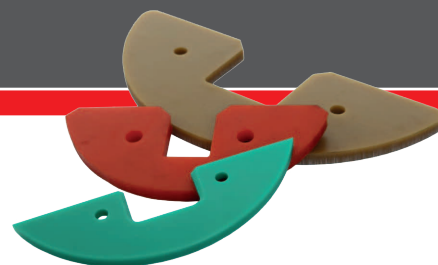
Kunststoffkratzer FDA-Qualität

- Eigenschaften wie Nylon-Kunststoffkratzer, für den Einsatz in die Nahrungsmittelindustrie geeignet.

Kunststoffmitnehmer (Abmessungen in mm)

Länge x Höhe	Lochteilung	Gabelkette	Trogförderkette
		Teilung	Laschen
117 x 45	20	102, 125, 160	35x5
137 x 45	20	102, 125, 160	35x5
170 x 45	20	102, 125, 160	35x5
162 x 55	25	-	45x6, 40x6
112 x 58	30	142, 150	50x6, 50x8
162 x 58	30	142, 150	50x6, 50x8
212 x 58	30	142, 150	50x6, 50x8
262 x 58	30	142, 150	50x6, 50x8
300 x 58	30	142, 150	50x6, 50x8



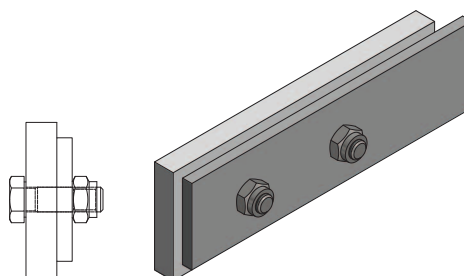


Kunststoffprofile

Die Kunststoffprofile werden aus unterschiedlichen Materialien wie, Nylon (PA), PUR oder PE500/PE1000 hergestellt. Diese können auch als Mitnehmer oder Kratzer verwendet werden. Diese Profile werden in unterschiedlichsten Varianten und nach Kundenzeichnung gefertigt. Nachstehend finden Sie die am meisten verwendeten Formen.

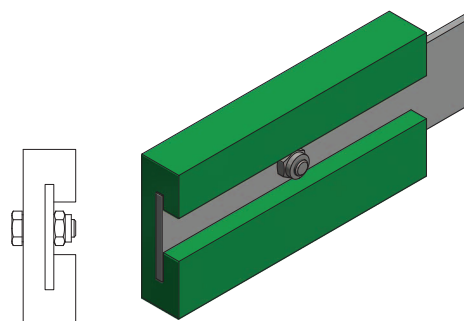
Ausräumer

Kunststoff-Ausräumer an Stahlketten montiert.



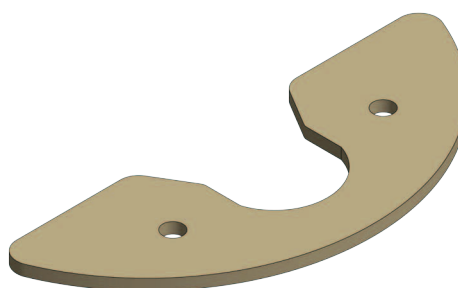
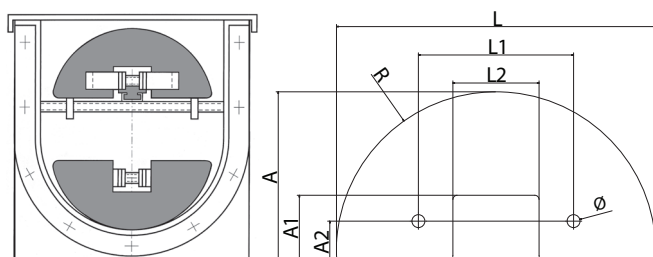
Profil C

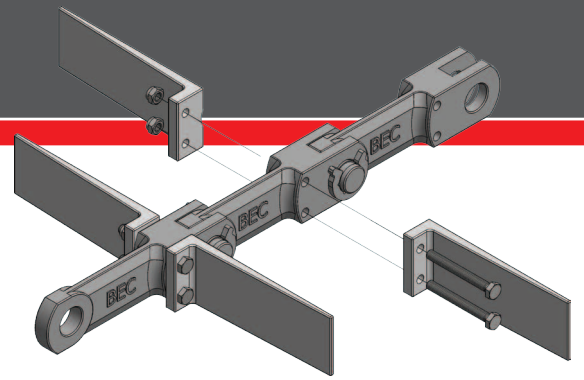
Kunststoffprofile werden über Stahlflaschen gesteckt.



Halbrund-Mitnehmer

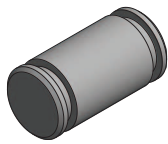
Halbrundmitnehmer für Segmentförderer montiert an Stahlflaschen.



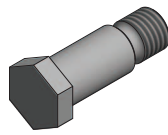


Bechtel – Gabelkette mit einfach zu montierenden Kunststoffmitnehmern

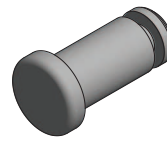
Bolzen



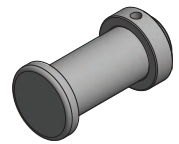
Schließringbolzen



Schraubenbolzen



Kopfbolzen mit einseitigem Schließring



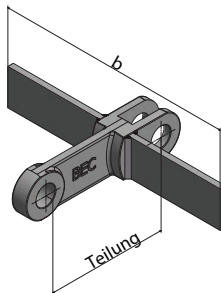
Kopf-Stellringbolzen

Die Bolzen sind lieferbar in folgenden Materialqualitäten:

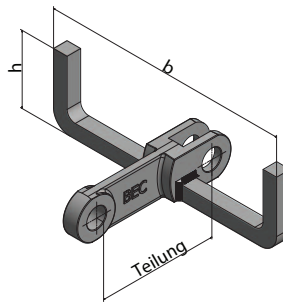
16MnCr5, 42CrMo4i, 1.4034i, 1.4122i, 1.4462, 1.4713.

Ausführungsbeispiele

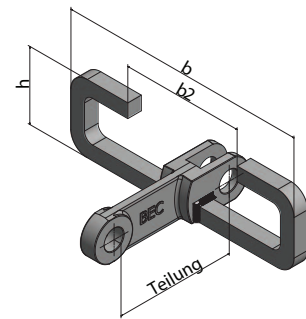
Wir liefern die Ketten mit Spezial angefertigten Mitnehmern für horizontale, ansteigende und vertikale Förderwege. Bei der Wahl der Mitnehmer wird die Förderkapazität mit berücksichtigt.



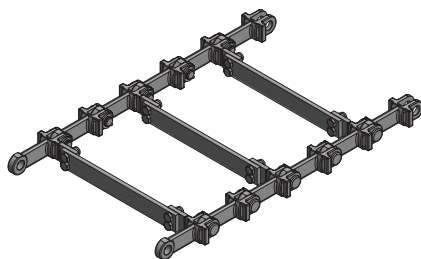
Ausführung BT



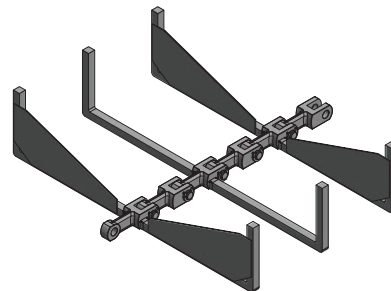
Ausführung U



Ausführung O



Doppelstrang – Gabelkette



Ausführung U mit Füllblechen